

URBAN fassaadi- ja katusekivi







Toode:
URBAN Christianshavn

—

Referents:
Kortermaja
Kildegården, Taani

URBAN fassaadi- ja katusekivi

Hoonearhitektuuri uued võimalused

—

Keraamilised tellised ja katusekivid kuuluvad maailma vanimate ehitusmaterjalide hulka. Neist on ehitatud soliidseid, kauneid ja ajale vastupidavaid hooneid.

URBAN fassaadi- ja katusekivi on uuendusliku välimusega ehituskivi, mis ühendab esteetika ja funktsionaalsuse. URBANi eesmärgiks on pakkuda ventileeritavaid fassaadilahendusi, mis on kiirelt paigaldatavad, sealjuures vastupidavad ja majanduslikult soodsad.

URBAN fassaadi- ja katusekivi on soliidne ja elegantne ning vähest hooldust vajav fassaadi- ja katuselahendus. Tootel on 10-aastane garantii nii vastupidavusele kui ka värvi püsivusele. Toodet on võimalik soovi korral demonteerida ja uuesti kasutada.

Toode:
URBAN Christianshavn

Referents:
Kortermaja
Krøyers vælajak, Kopenhaagen





Toode:
URBAN Frederiksberg

—

Referents:
Vennesla kirik
Norra





Kaks lahendust – üks toode

Fassaadi- ja katusekivid

—

URBAN fassaadi- ja katusekive, nagu nimigi ütleb, saab kasutada nii katustel kui ka fassaadidel.

URBAN lahendus võimaldab mängida hoone geomeetriaga, ühendades erinevad kalded ja nurgad. Lõpptulemuse väljanägemise muutmiseks saab toodet kohandada vastavalt ülekatte suurusele.

URBAN fassaadi- ja katuselahendus on ilmastikukindel ja vajab vähest hooldust.

Fassaadi ja katuse üksikuid kive on võimalik purunemise korral vahetada.

Toode:
URBAN Frederiksberg

Referents:
Vennesla kirik
Norra

Erinevad võimalused

URBANI fassaadi- ja katusekividega pakume ka erilahendusi, mis aitavad arhitektil oma nägemust ellu viia.





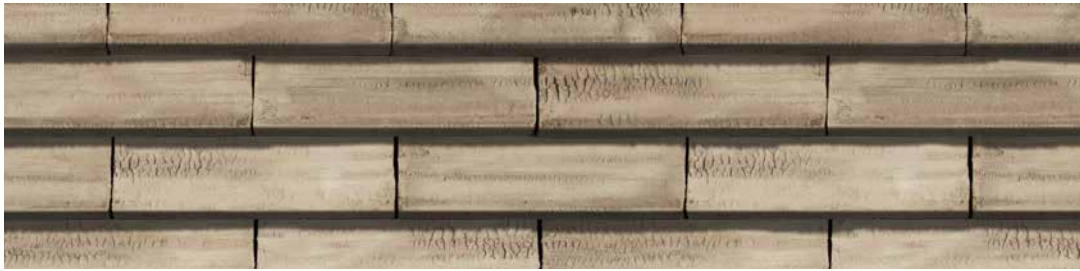


Toote värvid

Looduslikud, naturaalsed toonid

—

Toote rustikaalne pind mõjub looduslikult ja nüansirikkalt.



URBAN Frederiksberg



URBAN Rosenberg



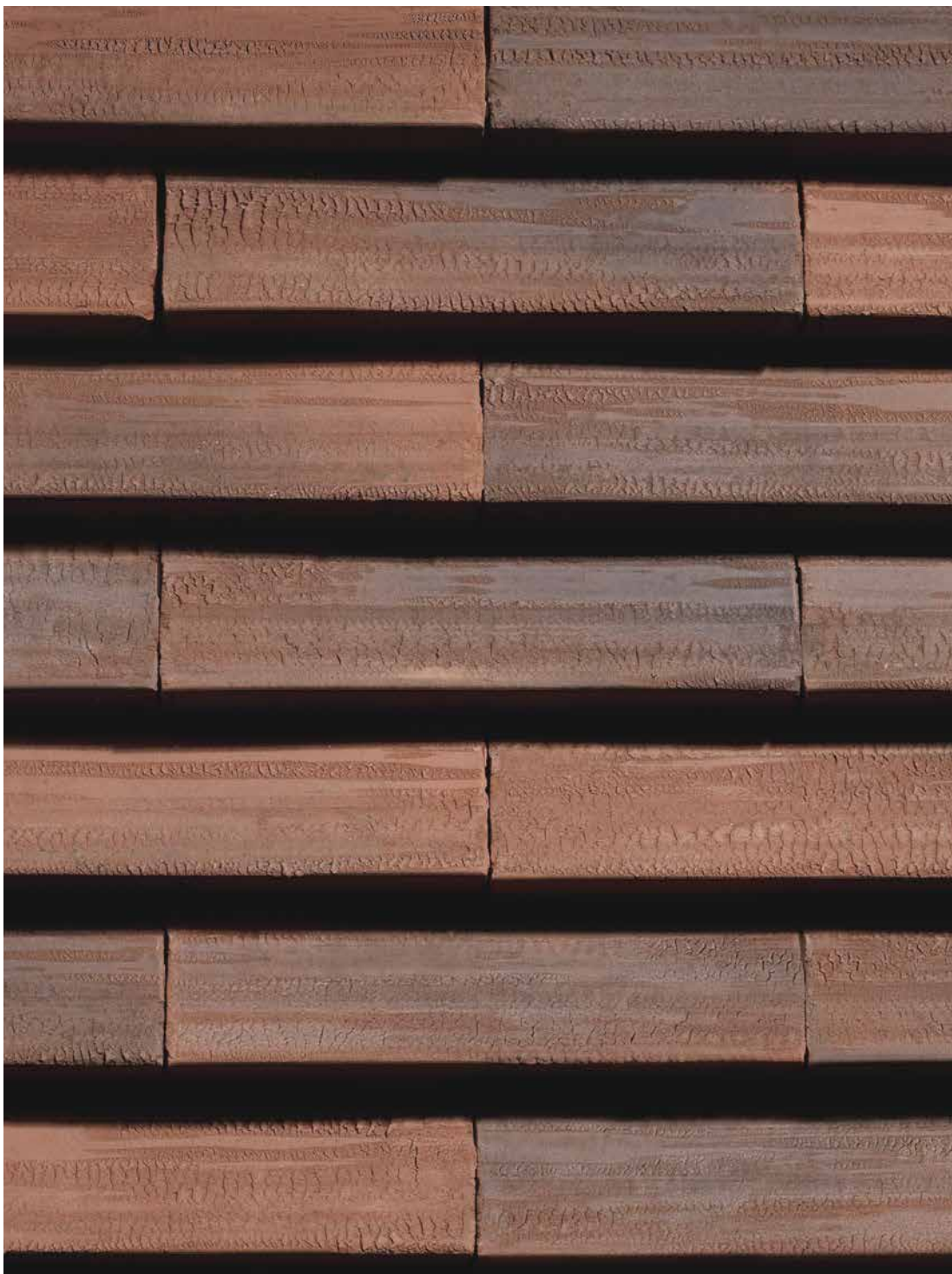
URBAN Christianshavn



URBAN Holmen



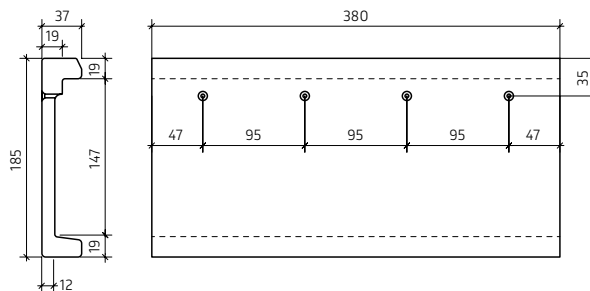
URBAN Nordhavn



U-profiil on jõuline, rustikaalse pinnaga kivi, mis annab valguse ja varju koosmõjul põneva ilme.

Tooteleht

URBAN U



Tehnilised andmed

Profiil	U-profiil
Värvus	Christianshavn Holmen Rosenborg Frederiksberg Nordhavn
Mõõtmed	L x B x H 185 mm x 380 mm x 37 mm
Paksus	19 mm
Roovisamm	81-142 mm (tavaline roovisamm* ca. 130 mm)
Kulu/m ²	18,5 - 32 tk (tavalise roovisammuga* 20,2 tk)
Kaal	ca. 2,2 kg
Kaal/m ²	ca. 42 - 70 kg (tavalise roovisammuga* ca. 43,8 kg)
Tolerants	+/- 4%
Pinnatöötlus	Rustikaalne
Kogus alusel	240 tk
Aluse kaal	ca. 528 kg
Pakend	5 tk kokku seotuna
Paigaldus	Kinnitada minimaalselt kahe A4 roostevabast terasest kruviga 4,2 x 48 mm, olenevalt koormusest ja kohalikest oludest. Igal profiilil on kokku neli ava.
Tuletundlikkus	A1
Külmakindlus vastab	EN 1304, E539-2
Lahustuvate soolade sisaldus vastab	S2 iht. EN 771-2
Märkus	URBAN tootel võib esineda väikseid koorumisi, käsitlemisel tekkinud jälgi ja värvi ning tekstuuri erinevusi.

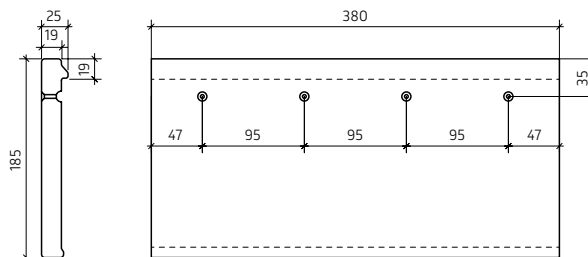
* Kogused on arvestatud tavalise roovisammuga, 130 mm



L-profiil on kergem, rustikaalse pinnaga kivi, mis annab valguse ja varju koosmõjul põneva ilme.

Tooteleht

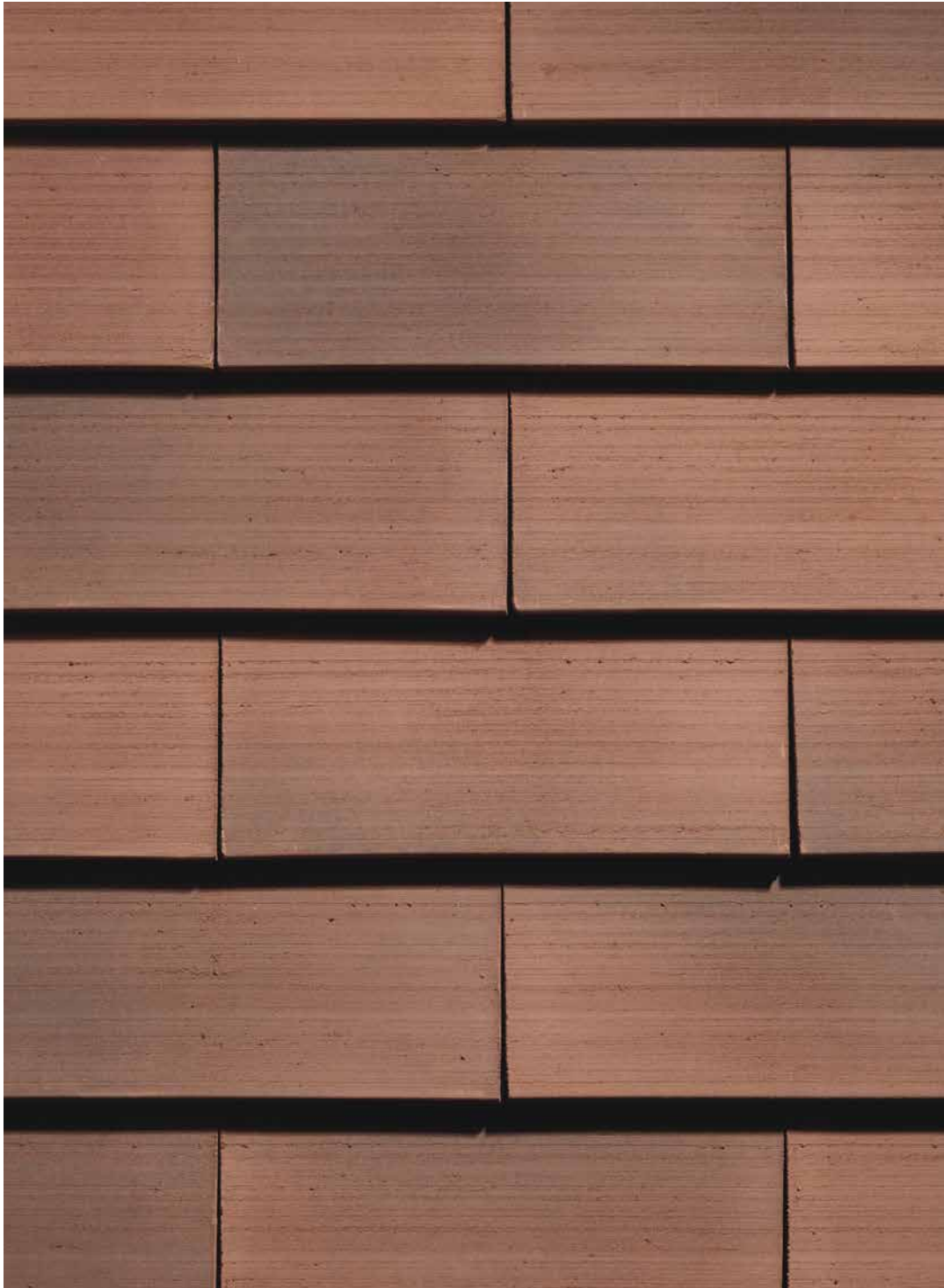
URBAN L



Tehnilised andmed

Profiil	L-profiil
Värvus	Christianshavn Holmen Rosenborg Frederiksberg Nordhavn
Mõõtmed	L x B x H 185 mm x 380 mm x 25 mm
Paksus	19 mm
Roovisamm	81-142 mm (tavaline roovisamm* ca. 130 mm)
Kulu/m ²	18,5 kuni 32 tk (tavalise roovisammuga* 20,2 tk)
Kaal	ca 2,1 kg
Kaal/m ²	ca. 37,6 - 68,2 kg (tavalise roovisammuga* ca. 42,5 kg)
Tolerants	+/- 4%
Pinnatöötlus	Rustikaalne
Kogus alusel	384 tk
Aluse kaal	ca. 807 kg
Pakend	8 tk kokku seotuna
Paigaldus	Kinnitada minimaalselt kahe A4 roostevabast terasest kruviga 4,2 x 48 mm, olenevalt koormusest, kohalikest oludest. Igal profiilil on kokku neli ava.
Tuletundlikkus	A1
Külmakindlus vastab	EN 1304, E539-2
Lahustuvate soolade sisaldus vastab	S2 iht. EN 771-2
Märkus	URBAN tootel võib esineda väikseid koorumisi, käsitlemisel tekkinud jälgi ja värvi ning tekstuuri erinevusi.

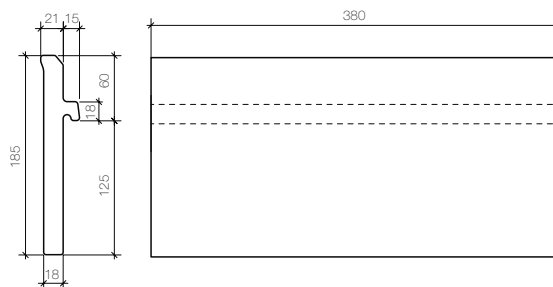
* Kogused on arvestatud tavalise roovisammuga, 130 mm



T-profiilil on sile harjatud pind ja tänu TC-klikk süsteemile on võimalik plaatide väiksem ülekate, mis omakorda annab fassaadil suurema pinna ja seeläbi vähem silmatorkava reljeefi. Tänu lihtsale ja kiirele paigaldusele sobib väga hästi suurtele hoonetele.

Tooteleht

URBAN T



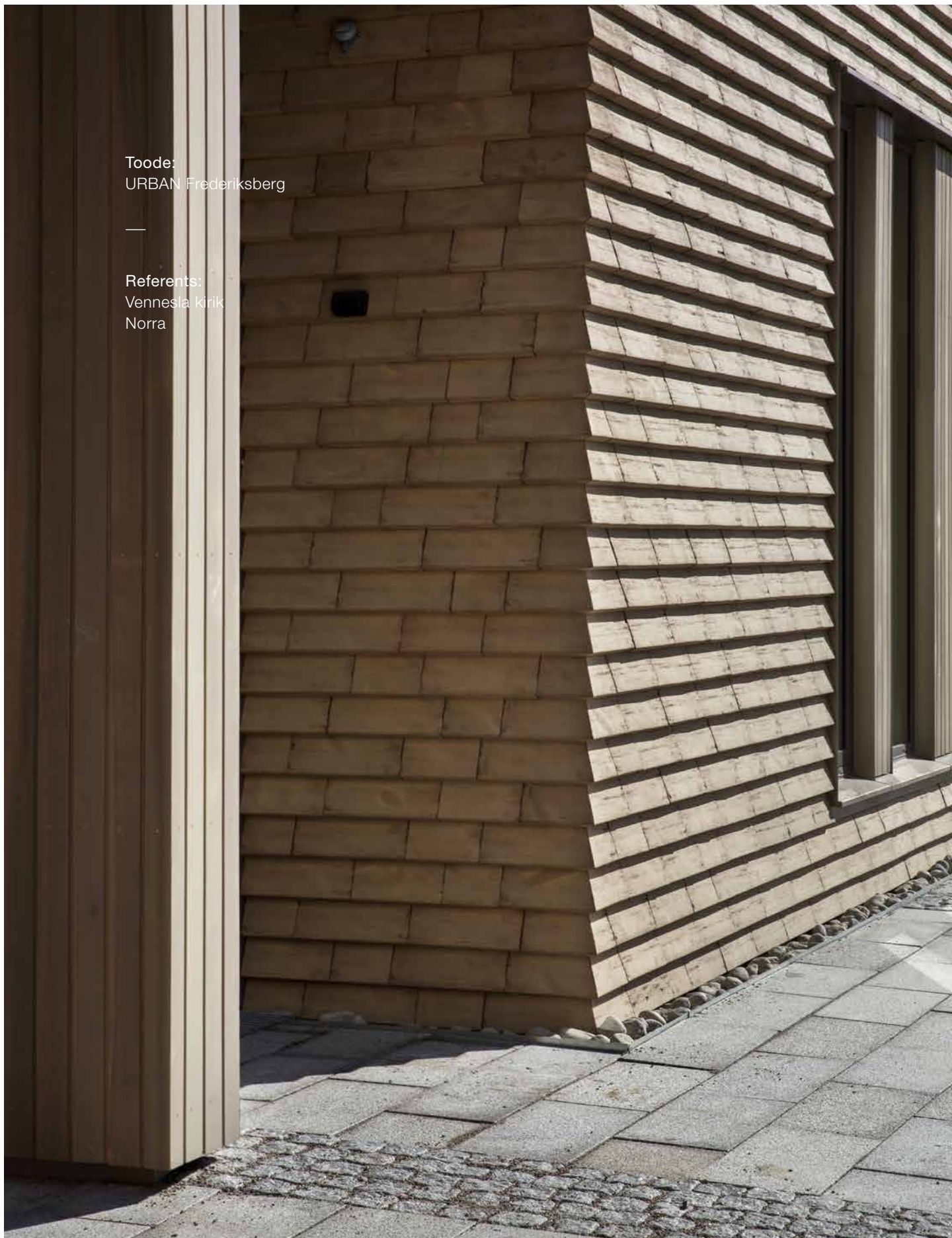
Tehnilised andmed

Profiil	URBAN T – TC-klikk alumiiniumsüsteemile
Värvus	Christianshavn Holmen Rosenborg Frederiksberg Nordhavn
Mõõtmed	L x B x H 185 mm x 380 mm x 36 mm
Paksus	18 mm
Roovisamm	145-175 mm (165 mm*)
Kulu/m ²	ca. 16tk (tavalise roovisammuga*)
Kaal	ca. 2,45 kg
Kaal/m ²	ca. 39,2 kg (tavalise roovisammuga*)
Tolerants	+/- 4%
Pinnatöötlus	Harjatud
Kogus alusel	288 tk
Aluse kaal	ca. 705,6 kg
Pakend	6 tk kokkuseotuna
Paigaldus	URBAN T kasutatakse koos TC-klikk paigaldussüsteemiga, mis koosneb alumiiniumprofiilist ja kahest klambrist iga plaadi kohta. Selline süsteem tagab kiire ja lihtsa paigalduse.
Tuletundlikkus	A1 – süsteemile
Külmakindlus vastab	EN 1304, E539-2
Lahustuvate soolade sisaldus vastab	S2 iht. EN 771-2
Märkus	URBAN tootel võib esineda väikseid koorumisi, käsitlemisel tekkinud jälgi ja värvi ning tekstuuri erinevusi.

* Kogused on arvestatud tavalise roovisammuga, 165 mm

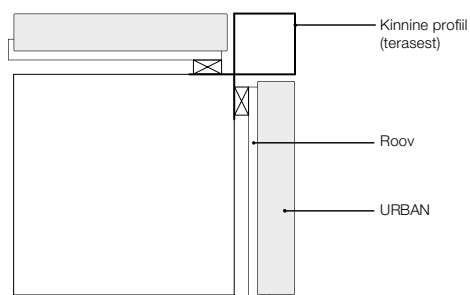
Toode:
URBAN Frederiksberg

Referents:
Vennesla kirik
Norra

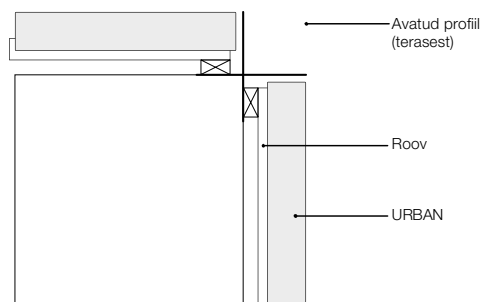


Nurkade sidumine

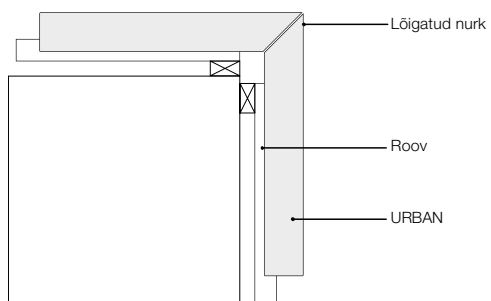
Suletud nurk
nurgaprofiiliga



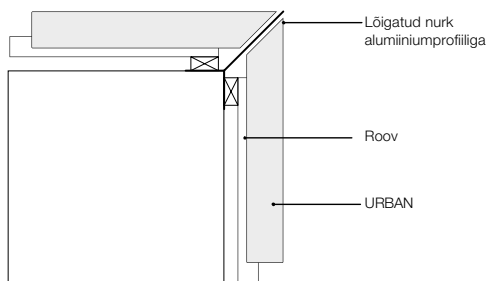
Avatud nurk
nurgaprofiiliga



Lõigatud nurk
sulgemisprofiilita



Lõigatud nurk
sulgemisprofiiliga



Nurga viimistlus on hoone disaini ja tervikliku mulje jaoks olulised.

Sulgemisprofiilide mõõtmed ja värvid on võimalik tellida vastavalt projektile.

Ülal on näidatud neli nurga koostamise võtet.

Toode:
URBAN Nordhavn

Referents:
Netto kauplus
Bygholm, Taani







Toode:
URBAN Christianshavn

Referents:
Kortermaja
Kildegården, Taani



Toode:
URBAN Christianshavn

Referents:
Kortermaja
Kildegården, Taani

Fassaadile ja katusele paigaldamise võimalused

URBAN fassaadi- ja katuselahendus on iseseisev
ilmastikukindel, hoonet ümbritsev süsteem.

Järgmistel lehekülgedel on näidatud URBAN paigalduspõhimõtted ja -viisid
vastavalt puidust või alumiiniumist tugilattidele ventileeritava fassaadina.

Konkreetne lahendus arvestatakse iga projekti jaoks eraldi.

*Lisateabe saamiseks võta meiega ühendust.

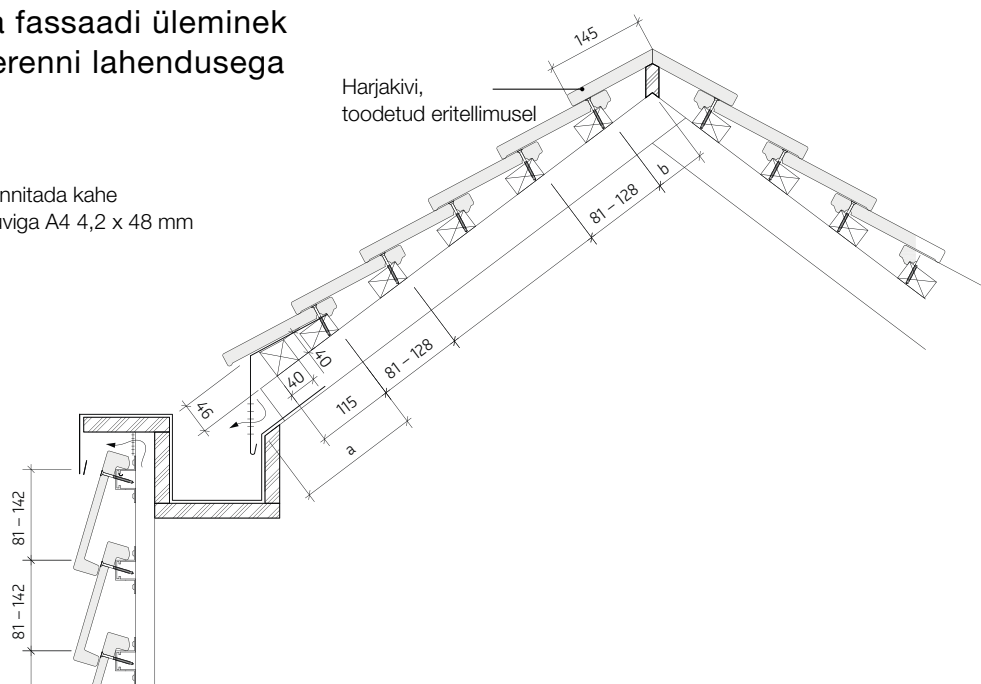




URBAN toodete paigaldus

Katuse ja fassaadi üleminek vihmaveerenni lahendusega

Iga kivi tuleb kinnitada kahe roostevaba kruviga A4 4,2 x 48 mm



Minimaalne katusekalle L-profiilile

Minimaalne katusekalle 27°.

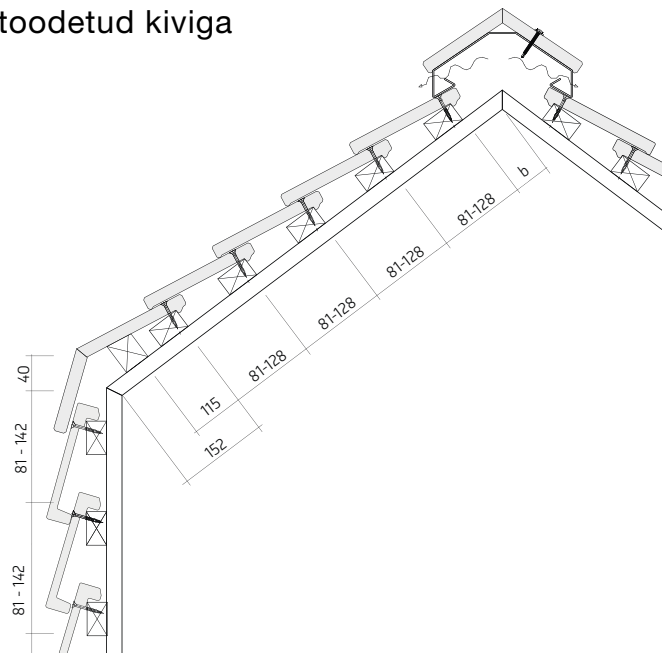
Täpsema info saamiseks võta ühendust Wienerbergeri esindusega.

Katusekaldele vastavad kaugused 14,5 cm harjakiviga

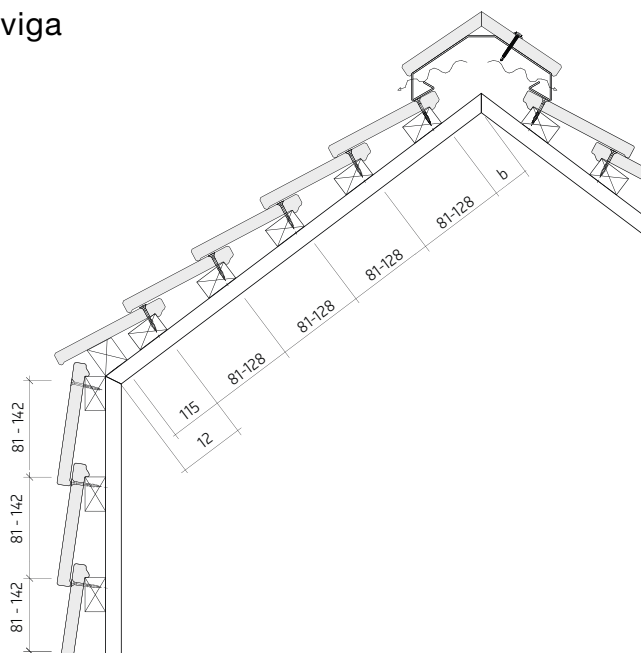
Kalle	Mõõt A	Mõõt B
40°:	19,1 cm	7,0 cm
50°:	22,3 cm	5,1 cm
60°:	26,8 cm	2,3 cm

* Enne paigalduse alustamist tutvuge toote paigaldusjuhendiga.

Katuse ja fassaadi üleminek
 eritellimusel toodetud kiviga



Katuse ja fassaadi üleminek
 ülekattega kiviga



Paigaldus OMEGA alumiiniumprofiiliga

URBAN kivi paigaldatakse kruviühendusega OMEGA alumiiniumprofiilile. Selleks on tootel kinnituskruvidele neli ava. Kinnitamiseks kasutatakse vähemalt kahte roostevaba A4 kruvi 4,2 x 48 mm.

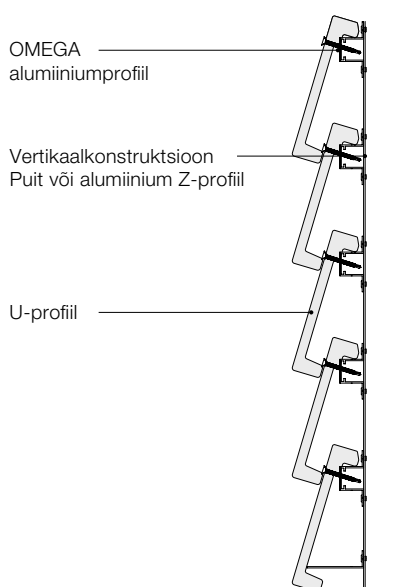
OMEGA alumiiniumprofiil paigaldatakse puidust või alumiiniumist vertikaalse konstruktsiooni külge.

Kui vertikaalne konstruktsioon on alumiiniumist, vastab kogu paigaldussüsteem tuletundlikkuse klassile A1.

Paigaldussüsteem võimaldab hoonet vajadusel soojustada, konkreetne teostus tuleb projekti tegemise käigus välja arvestada.

* Enne paigalduse alustamist tutvuge toote paigaldusjuhendiga.

U-profiil:



Paigaldus TC-klikk alumiiniumprofiiliga

TC-klikk süsteem koosneb C-alumiiniumprofiilist (EN AW-6060), millel on eraldi süvis toote paigaldamiseks. Kivi fikseeritakse kahe klambriga pesasse.

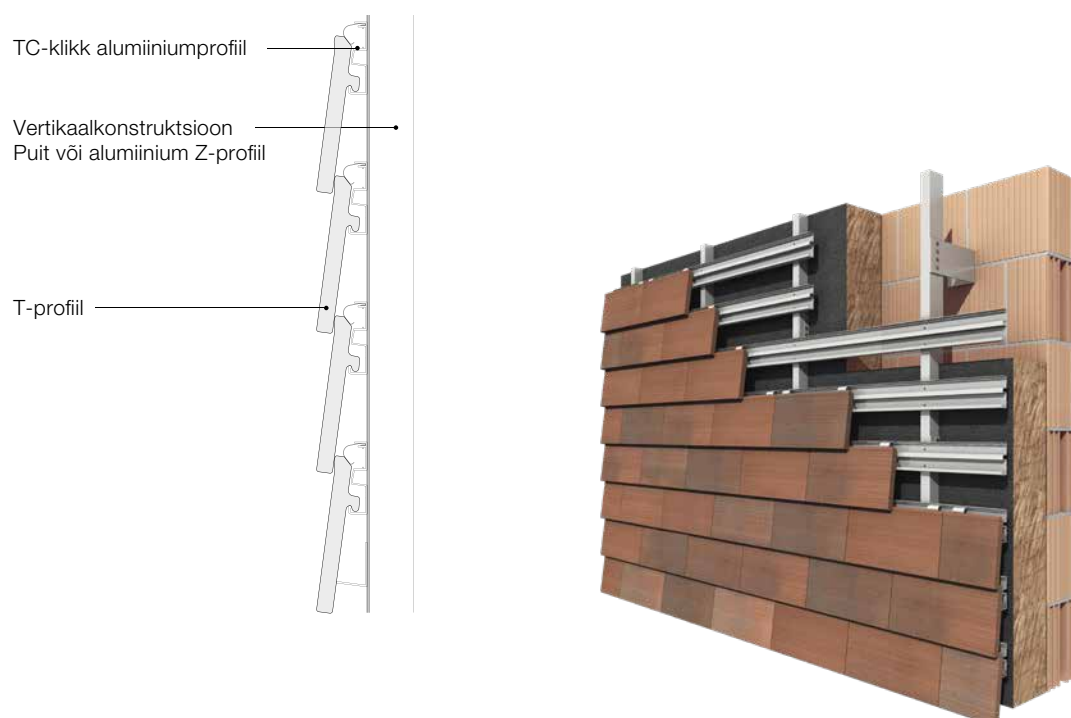
URBAN T paigaldamisel riputatakse kivi alumiiniumprofiilile ja väikese survega paigaldatakse kaks klambrit. Paigaldamine on lihtne ja kiire ning ilma tööriistade ja kruvideta.

URBAN TC süsteem, kui vertikaalne konstruktsioon, on alumiiniumist Z-profiil, mis omab A1 tuletundlikkuse klassi. Paigaldussüsteem võimaldab hoonet vajadusel soojustada.

Konkreetne tehniline lahendus tuleb projekteerimise käigus välja arvestada.

* Enne paigalduse alustamist tutvuge toote paigaldusjuhendiga.

T-profiil:



Paigaldus puitroovile

URBAN fassaadi- ja katusekive saab paigaldada ka puitsõrestikule.

Ventileeritava konstruktsiooni tegemiseks paigaldatakse tuuletõkkeplaadile vertikaalne (23x48 mm) roovitus ja sellele horisontaalne (36x48 mm) roovitus.

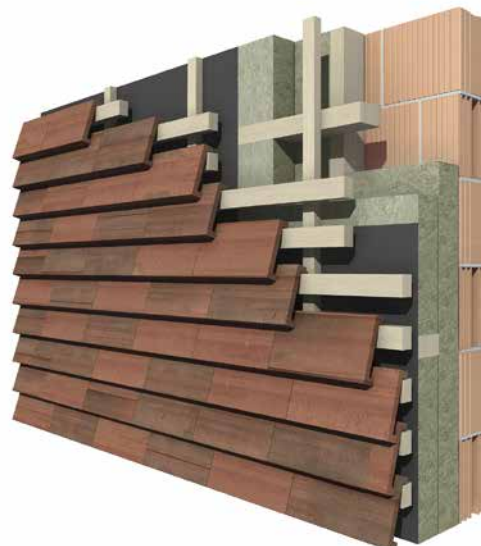
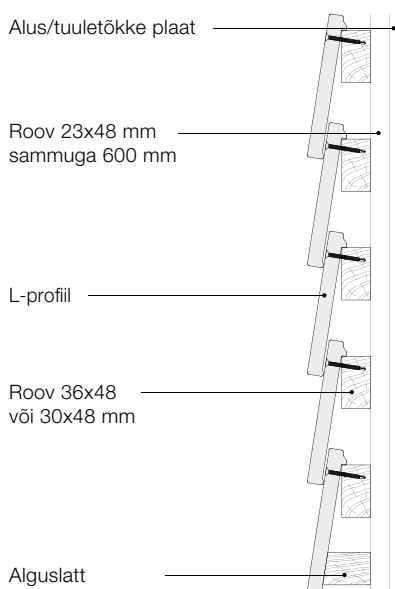
URBAN kivid kinnitatakse roostevabade A4 4,2x48 mm kruvidega.

Paigaldamise lihtsustamiseks on tootel kinnituskruvidele neli ava. Iga kivi paigaldatakse vähemalt kahe kruviga, konkreetne arv sõltub kohalikest tingimustest ja projekti nõuetest.

Spetsiaalsed alumiiniumsindlid takistavad vihma ja UV-valguse läbitungimist ja neid on soovitatav kasutada kivide ühenduskohtade all.

* Enne paigalduse alustamist tutvuge toote paigaldusjuhendiga.

L-profiil:



Tooteinfo

Paigaldus

URBAN U- ja L-profiili tooteid paigaldatakse vähemalt kahe isekeermestava A4 roostevaba kruviga. Kasutades madalamaid kui A4 klassi kruvisid võib tekkida kruvide korrosioon, mis rikub toote välimuse.

URBAN T-profiil paigaldatakse C-alumiiniumprofiilile ja fikseeritakse kahe roostevaba klambriga. Enne töö alustamist tutvu kindlasti paigaldusjuhendiga.

Muster

URBAN fassaadi- ja katusekivid on soovitatav paigaldada poolkivi sammuna juhuslikus järjekorras nii, et ükseteise peal asuvate vuukide vahekaugus on vähemalt 80 mm.

Ülekate

Toote ülekate saab varieerida vastavalt soovitud väljanägemisele. Enne paigaldamist kontrollida tooteinfot, et kinnituskruvid ei jääks katmata.

Katus

URBAN fassaadi- ja katusekivid on külmakindlad ja seetõttu võib neid paigaldada ka katusele. Katusekalle peab olema vähemalt 27° ja kasutada võib ainult L-profiili. URBAN kivid katusel annavad esteetilise välimuse, kuid ei ole veekindlad. Veekindluse tagamiseks tuleb teha eraldi aluskihina hüdroisolatsioon. Vuukide tihendamiseks kasutada kindlasti alumiiniumsindleid.

Tuletundlikkus

URBAN fassaadi- ja katusekivid on keraamilised tooted ja tegemist on mittesüttiva materjaliga. URBAN toodete tulekindluse klass on A1. Kui paigaldamisel on kasutatud alumiiniumprofiile, siis on kogu fassaadi tulekindluse klass A1.

Ladustamine ja käitlemine

Toodete ladustamisel jälgida, et toote pakend oleks terve. Kaubaaluseid ei ole lubatud ladustada üksteise peale.

Taaskasutamine

URBAN fassaadi- ja katusekive saab kiiresti demonteerida ja taaskasutada teisel hoonel. See sobitub hästi ringmajanduse põhimõttega.

Hooldus

URBAN toodetest fassaad on vastupidav ja säilitab oma värvi kogu eluea jooksul. Üksikuid purunenud kive on võimalik asendada.

Joonised

Kõik siin brošüüris näidatud joonised on esitatud põhimõtteliste joonistena ja ei ole seetõttu mõõtkavas. Konstruksioonid ja kinnitused peavad olema üle mõõdetud konkreetse projekti jaoks ja neid tuleb enne paigaldamist kontrollida.

Tootejääkide ja purunenud toodete utiliseerimine

URBAN tooted on looduslikust materjalist ja ei sisalda kunstlikke lisaaineid. Neid saab kasutada pinnase täitematerjalina.



Näidistesaal ja lisainfo:

Peterburi tee 46
Tallinn 11415, Eesti

Tel +372 503 7413
tallinn@wienerberger.com
www.wienerberger.ee

Wienerberger AS
Kordoni 1
Aseri 43401, Eesti

Tel +372 334 2130
aseri@wienerberger.com
www.wienerberger.ee

